

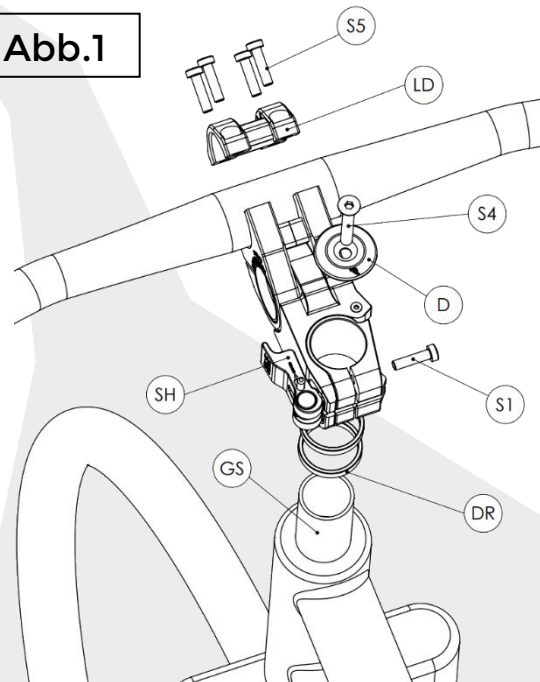
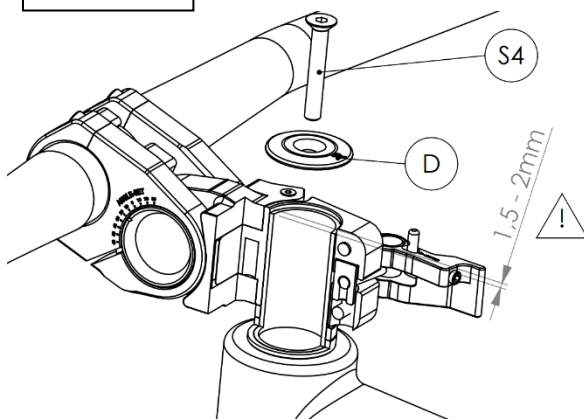
Lesen Sie die Anleitung sorgfältig durch und beachten Sie alle Sicherheitshinweise. Führen Sie diese Montage nur durch, wenn Sie dafür qualifiziert sind, andernfalls empfehlen wir dringend die Montage in einer Fachwerkstatt. Ein fehlerhafter Anbau kann das Fahrverhalten des Fahrrades negativ beeinflussen und Ihre Gesundheit und Ihr Leben gefährden. Im Folgenden werden die unten aufgeführten Symbole verwandt, beachten Sie bitte diese Hinweise:

- ⚠ Warnung! Wichtiger Montage-Hinweis. Bei Nichtbeachtung können Gesundheit und Leben gefährdet sein.
- ℹ Tipp zur Montage, Pflege oder zur Vermeidung von Schäden.

### Du benötigst folgendes Werkzeug:

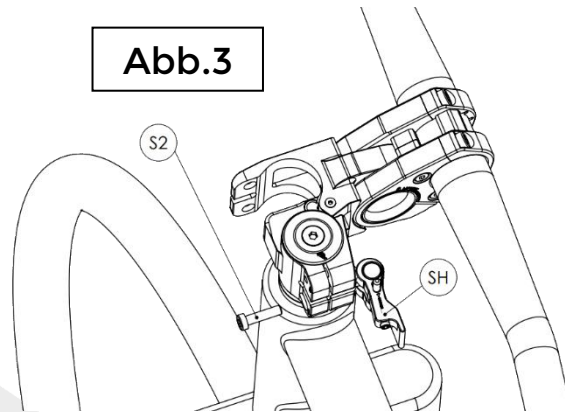
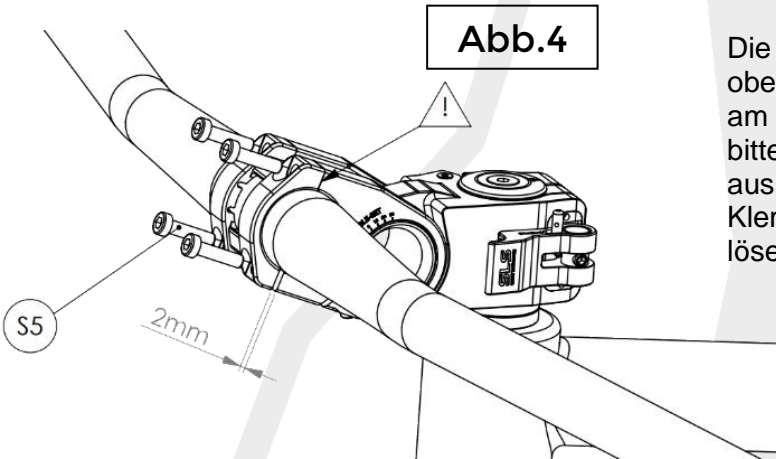
- Drehmomentschlüssel (SW3 + SW5)
- Innensechskant SW2
- Innensechskant SW3
- Innensechskant SW5

Wir empfehlen ausdrücklich den Vorbau ausschließlich in Kombination mit einem Gabelschaft **[GS]** aus Metall (kein Carbon) und ohne Außengewinde zu verbauen. Für das Einstellen, bitte die Klemmschraube **[S2]** **[Abb.3]** entfernen. Die Schrauben **[S5]** der Lenkerdeckel **[LD]** sind leicht handfest anzuziehen.

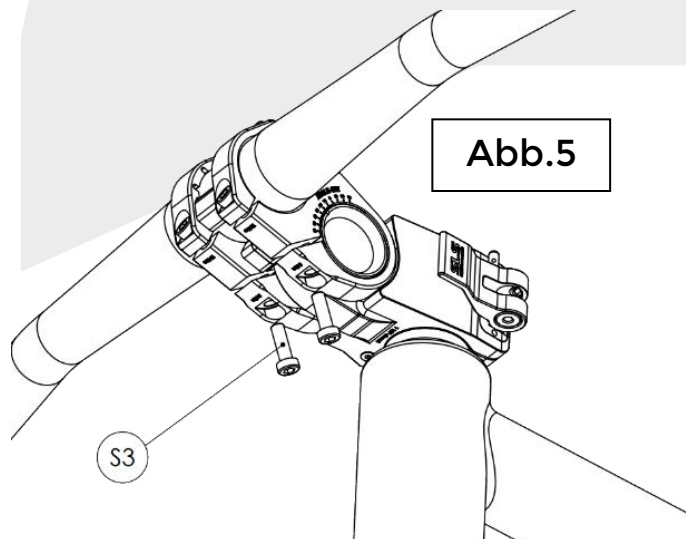
**Abb.1****Abb.2**

Der Vorbau ist mittels Distanzringe **[DR]** (Zubehör, nicht im Lieferumfang enthalten) so auszurichten, dass er ca. **1,5 – 2 mm** über dem Gabelschaft übersteht. Nach dem Ausrichten stellt Ihr das Lagerspiel ein, in dem Ihr den **Ahead-Deckel [D]** mit der Schraube **[S4]** mit ca. **1,5 – 2Nm** anzieht. Dabei ist darauf zu achten, dass die Klemmschraube **[S1]** gelöst ist.

Der Vorbau ist im geschlossenen Zustand (nicht geschwenkt) so auszurichten, dass er quer zur Fahrtrichtung steht. Erst die Klemmschraube [S1] handfest anziehen. Danach den Schwenkmechanismus öffnen, die Klemmschraube [S2] einsetzen und die Klemmschrauben [S1] und [S2] mit einem Drehmoment von **6Nm** festziehen.

**Abb.3****Abb.4**

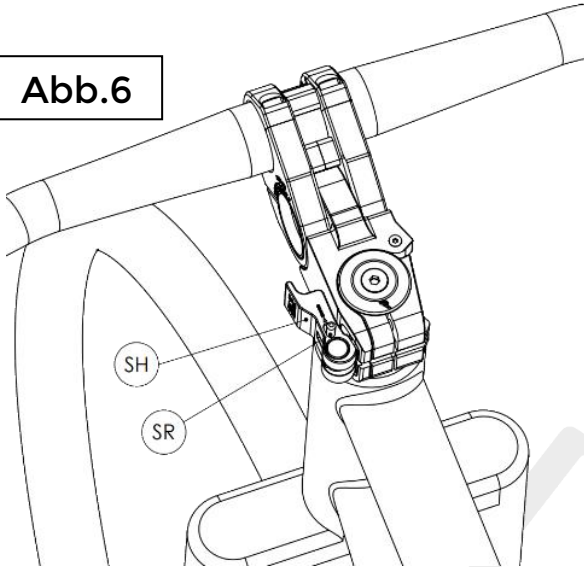
Die Lenkerdeckel sind erst mit den oberen beiden Klemmschrauben [S5] am Vorbau anzulegen [Abb. 4]. Danach bitte die Höhe und Neigung des Lenkers ausrichten [Abb. 5], dafür sind die Klemmschrauben [S3] [Abb.5] zu lösen.

**Abb.5**

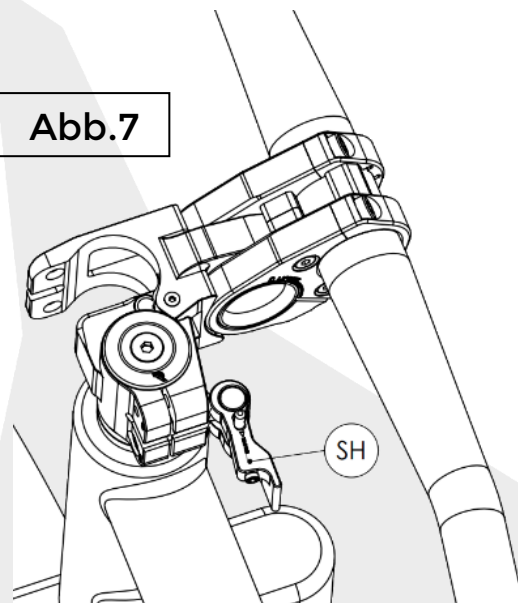
Nach dem Ausrichten des Lenkers in Höhe und Neigung, die Schrauben [S5] mit einem Drehmoment von **6-8Nm** festziehen (erst die oberen beiden Schrauben, danach die unteren beiden Schrauben!). Die Klemmschrauben [S3] mit einem Drehmoment von **8Nm** anziehen.



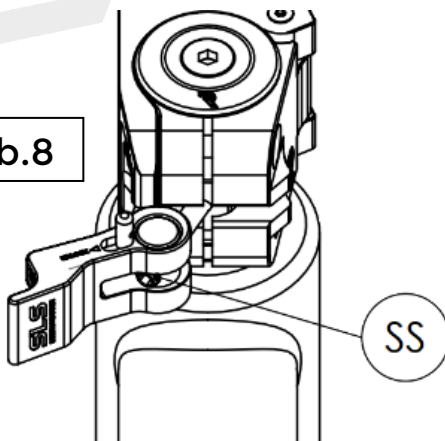
**Achtung: Die Schrauben S3 sind im Auslieferungszustand lose. Bitte auf jeden Fall festziehen!**

**Abb.6**

Zum schwenken des Vorbaus ist der Sperrriegel [SR] nach vorne zu schieben. Erst danach kann der Spannhel [SH] geöffnet werden.

**Abb.7**

Der Vorbau/Lenker kann nun um 90° Grad zu Seite geschwenkt werden. Dieser rastet in Endstellung ein. Den Spannhel [SH] bitte in der „Parkposition“ festspannen [Abb.7]. **In dieser Position bitte das Fahrrad nicht am Lenker anheben!**

**Abb.8**

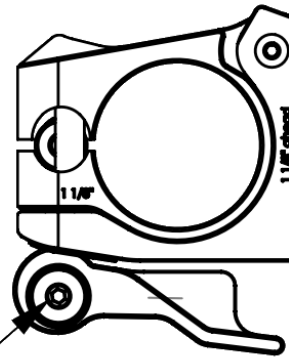
Der Spannhel [SH] ist mit der Spannschraube [SS] (SW 3mm) so einzustellen, dass das Ver- und Entriegeln für die Fahrposition ohne großen Kraftaufwand (mit zwei Finger) möglich ist.

**Beim Verriegeln ist immer darauf zu achten, dass der Sperrriegel [SR] deutlich einrastet!**

Die Hebelposition ist nach dem Einstellen mit der Madenschraube MS zu sichern.

Sollte sich der Spannhebel **[SH]** im Laufe der Zeit durch häufige Nutzung etwas lösen, besteht die Möglichkeit, diesen wieder gegen Verdrehen zu sichern.

Abb.9

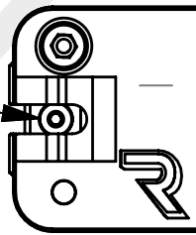


MS

Die Madenschraube **[MS]** im Spannhebel, sowie die Konterschraube **[KS]** bitte lösen. Jetzt kann die Spannschraube **[SS]** wieder etwas nachjustiert werden (siehe Beschreibung in ABB. 8). Nun sind die Madenschraube, sowie die Konterschraube wieder handfest anzuziehen.

KS

Abb.10

**Allgemeine Sicherheitshinweise:**

- Stellen Sie sicher, dass über den gesamten Lenkeinschlag Kabel, Züge und Schläuche spannungsfrei verlegt sind und nicht geknickt werden.
- Keine Anbauten wie Kindersitz oder Gepäckträger am Vorbau / Lenker montieren. Eine unzulässige Belastung könnte zur Beschädigung des Vorbaus führen.
- Die Verschraubungen sind 50 km nach Erstmontage sowie bei jeder Wartung oder einmal im Jahr (mindestens alle 1.000 km) mit ihren Anzugsdrehmomente festzuziehen.
- Unsere Vorbauten sind für den alltäglichen Gebrauch an Fahrrädern, MTB sowie E-Bikes konzipiert. Nutzung wie Downhill, Dual Slalom, Sprünge, Freeride o.ä. ist ausgeschlossen.
- Wir empfehlen eine Lenkerbreite von 680 mm und ein Fahrergewicht (mit Gepäck) von 100 kg.