

Lesen Sie die Anleitung sorgfältig durch und beachten Sie alle Sicherheitshinweise. Führen Sie diese Montage nur durch, wenn Sie dafür qualifiziert sind, andernfalls empfehlen wir dringend die Montage in einer Fachwerkstatt. Ein fehlerhafter Anbau kann das Fahrverhalten des Fahrrades negativ beeinflussen und Ihre Gesundheit und Ihr Leben gefährden. Im Folgenden werden die unten aufgeführten Symbole verwendet, beachten Sie bitte diese Hinweise:

- ⚠️ Warnung! Wichtiger Montage-Hinweis. Bei Nichtbeachtung können Gesundheit und Leben gefährdet sein.
- 📌 Tipp zur Montage, Pflege oder zur Vermeidung von Schäden.

### Du benötigst folgendes Werkzeug:

- Drehmomentschlüssel (SW3 + SW5)
- Innensechskant SW2
- Innensechskant SW3
- Innensechskant SW5

### Bitte Drehmomentangaben beachten!



Drehmomente werden in Nm angegeben. Sollten kein Drehmomentschlüssel vorhanden sein, bitte eine Fachwerkstatt aufsuchen.



Wir empfehlen ausdrücklich den Vorbau ausschließlich in Kombination mit einem Gabelschaft **[GS]** aus Metall (kein Carbon) und ohne Außengewinde zu verbauen. Für das Einstellen, bitte die Klemmschraube **[S2]** entfernen. Die Schrauben **[S4]** der Lenkerdeckel **[LD]** sind leicht handfest anzuziehen.

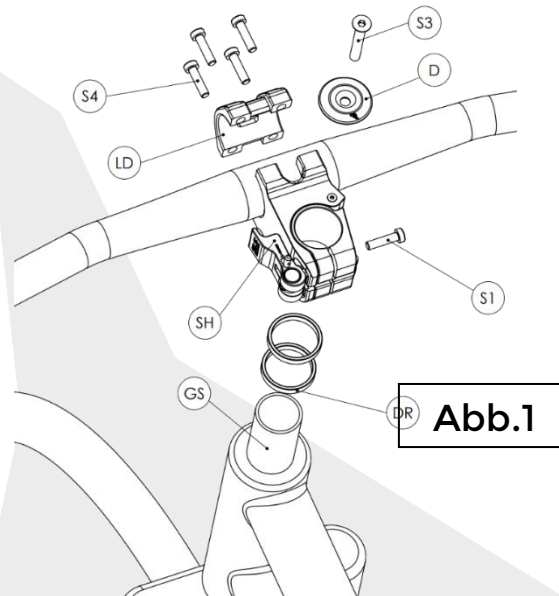
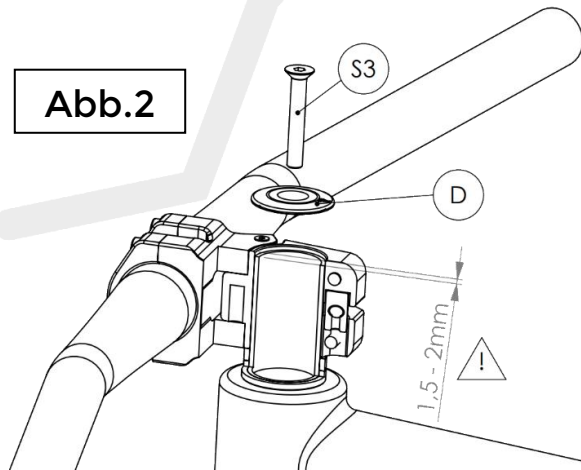


Abb.1

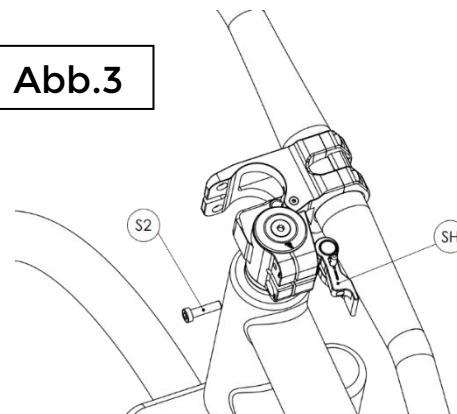
Abb.2

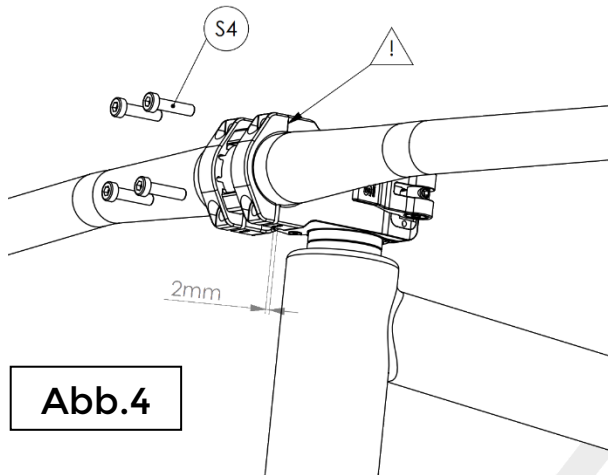


Der Vorbau ist mittels Distanzringe **[DR]** (Zubehör, nicht im Lieferumfang enthalten) so auszurichten, dass er ca. 1,5 – 2 mm über dem Gabelschaft übersteht. Nach dem Ausrichten stellt Ihr das Lagerspiel ein, in dem Ihr den **Ahead-Deckel [D]** mit der Schraube **[S3]** mit ca. 1,5 – 2 Nm anzieht. Dabei ist darauf zu achten, dass die Klemmschraube **[S1]** lose ist.

Der Vorbau ist im geschlossenen Zustand (nicht geschwenkt) so auszurichten, dass er quer zur Fahrtrichtung steht. Erst die Klemmschraube **[S1]** handfest anziehen. Danach den Schwenkmechanismus öffnen, die Klemmschraube **[S2]** einsetzen und die Klemmschrauben **[S1]** und **[S2]** mit einem Drehmoment von 6Nm festziehen.

Abb.3





Die Lenkerdeckel sind mit den oberen beiden Klemmschrauben **[S4]** am Vorbau anzulegen **[Abb. 4]**. Nach dem Ausrichten des Lenkers in Höhe und Neigung, die Schrauben **[S4]** **[Abb.4]** mit einem Drehmoment von **6-8Nm** festziehen (erst die oberen beiden Schrauben, danach die unteren beiden Schrauben!).

Zum schwenken des Vorbaus ist der Sperrriegel **[SR]** nach vorne zu schieben. Erst danach kann der Spannhebel **[SH]** geöffnet werden.

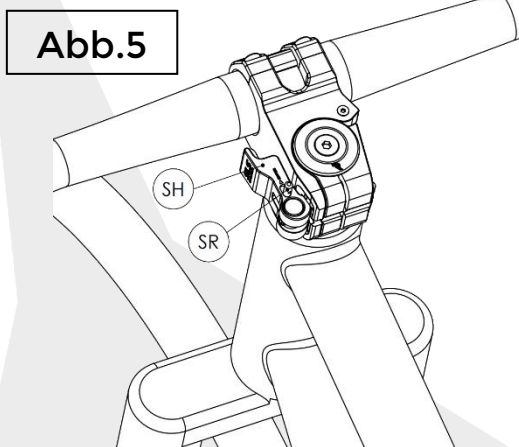
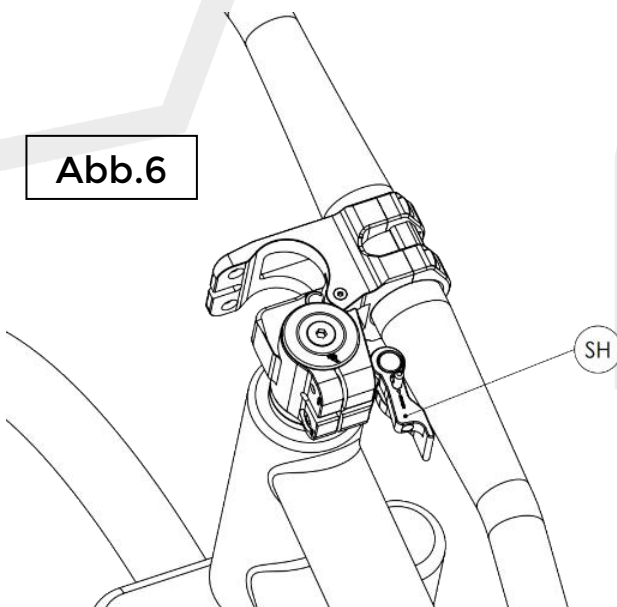


Abb.6



Der Vorbau/Lenker kann nun 90° Grad zu Seite geschwenkt werden. Dieser rastet in Endstellung ein. Bitte das Fahrrad nicht am Lenker anheben! Es gibt Lenker, da kann der Spannhebel nicht in die Parkposition gebracht werden.

Der Spannhebel [SH] ist mit der Spannschraube [SS] (SW 3mm) so einzustellen, dass das Ver- und Entriegeln für die Fahrposition ohne großen Kraftaufwand (zwei Finger) möglich ist.

**Beim Verriegeln immer darauf achten, dass der Sperrriegel [SR] deutlich einrastet!**

Die Hebelposition ist nach dem Einstellen mit der Madenschraube MS

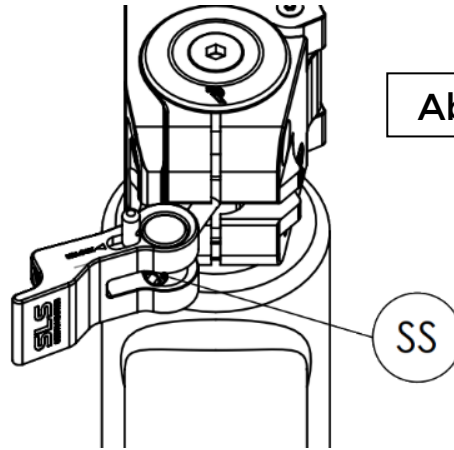


Abb.7

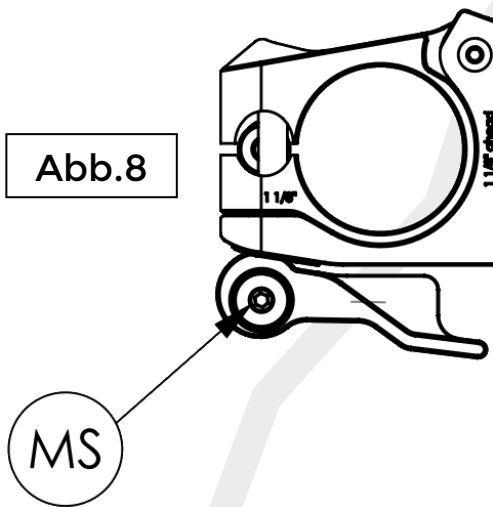


Abb.8

Sollte sich der Spannhebel [SH] im Laufe der Zeit durch häufige Nutzung etwas lösen, besteht die Möglichkeit, diesen wieder gegen Verdrehen zu sichern.

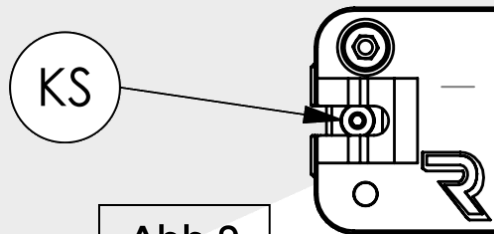


Abb.9

Die Madenschraube [MS] im Spannhebel, sowie die Konterschraube [KS] bitte lösen. Jetzt kann die Spannschraube [SS] wieder etwas nachjustiert werden (siehe Beschreibung in ABB. 7). Nun sind die Madenschraube, sowie die Konterschraube wieder handfest anzuziehen.



### Allgemeine Sicherheitshinweise:

- Stellen Sie sicher, dass über den gesamten Lenkeinschlag Kabel, Züge und Schläuche spannungsfrei verlegt sind und nicht geknickt werden.
- Keine Anbauten wie Kindersitz oder Gepäckträger am Vorbau / Lenker montieren. Eine unzulässige Belastung könnte zur Beschädigung des Vorbaus führen.
- Die Verschraubungen sind 50 km nach Erstmontage sowie bei jeder Wartung oder einmal im Jahr (mindestens alle 1.000 km) mit ihren Anzugsdrehmomente festzuziehen.
- Unsere Vorbauten sind für den alltäglichen Gebrauch an Fahrrädern, MTB sowie E-Bikes konzipiert. Nutzung wie Downhill, Dual Slalom, Sprünge, Freeride o.ä. ist ausgeschlossen.
- Wir empfehlen eine Lenkerbreite von 680 mm und ein Fahrergewicht (mit Gepäck) von 100 kg.