


Lesen Sie die Anleitung sorgfältig durch und beachten Sie alle Sicherheitshinweise. Führen Sie diese Montage nur durch, wenn Sie dafür qualifiziert sind, andernfalls empfehlen wir dringend die Montage in einer Fachwerkstatt. Ein fehlerhafter Anbau kann das Fahrverhalten des Fahrrades negativ beeinflussen und Ihre Gesundheit und Ihr Leben gefährden. Im Folgenden werden die unten aufgeführten Symbole verwendet, beachten Sie bitte diese Hinweise:

 = Warnung! Bei Nichtbeachtung können Gesundheit und Leben gefährdet sein.

### Du benötigst folgendes Werkzeug:

- Drehmomentschlüssel (SW4 + SW5)
- Innensechskant SW2
- Innensechskant SW3
- Innensechskant SW4
- Innensechskant SW5

### Bitte Drehmomentangaben beachten!



Drehmomente werden in Nm angegeben. Sollte kein Drehmomentschlüssel vorhanden sein, bitte eine Fachwerkstatt aufsuchen.



Wir empfehlen ausdrücklich den Vorbau ausschließlich in Kombination mit einem Gabelschaft **[GS]** aus Metall (kein Carbon) und ohne Außengewinde zu verbauen.

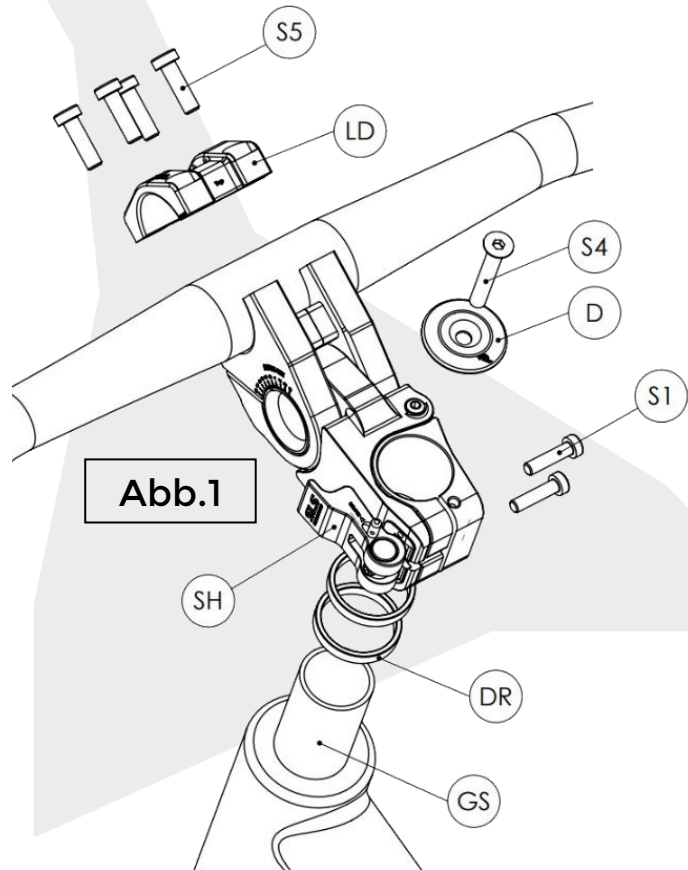


Abb.1

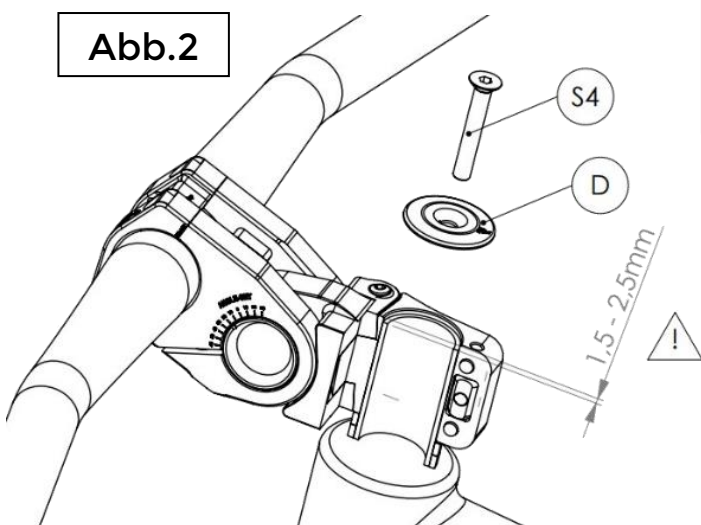
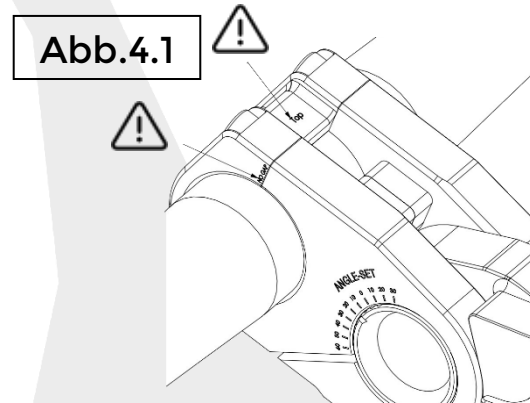
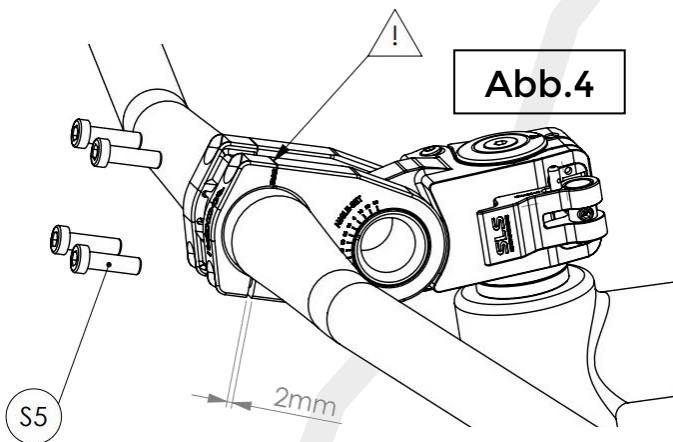
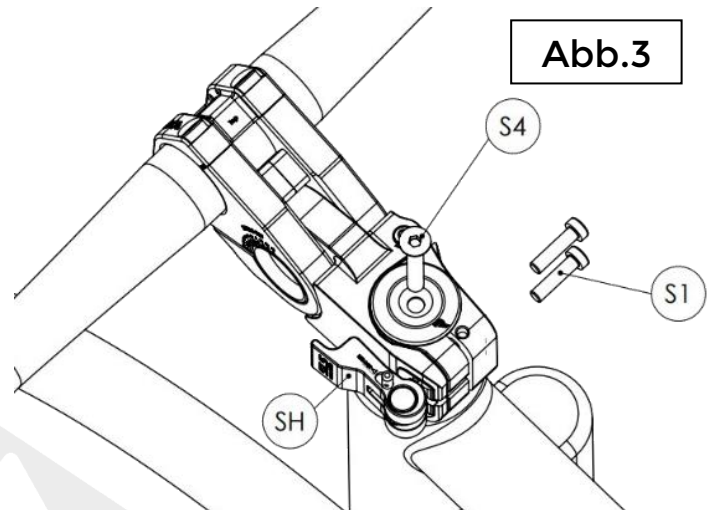


Abb.2

Der Vorbau ist mittels Distanzringe **[DR]** (Zubehör, nicht im Lieferumfang enthalten) so auszurichten, dass er ca. **1,5 – 2,5 mm** über dem Gabelschaft übersteht. Nach dem Ausrichten stellt Ihr das Lagerspiel ein. Dazu den Ahead-Deckel **[D]** (Zubehör, nicht im Lieferumfang enthalten) mit der Schraube **[S4]** mit ca. **1,5 – 2Nm** anzieht (leicht handfest). Dabei ist darauf zu achten, dass die Klemmschrauben **[S1]** gelöst sind!

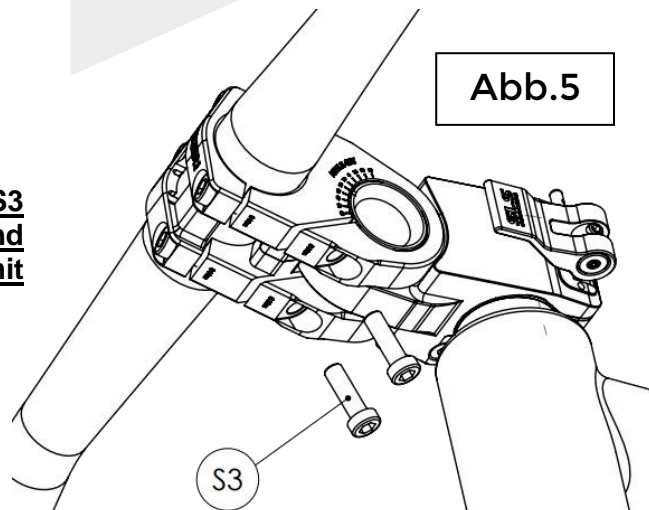
Der Vorbau ist im geschlossenen Zustand (nicht geschwenkt) so auszurichten, dass er quer zur Fahrtrichtung steht. Nach dem die Schraube [S4] handfest angezogen wurde, bitte die Klemmschrauben [S1] mit einem Drehmoment von **6Nm** festziehen.

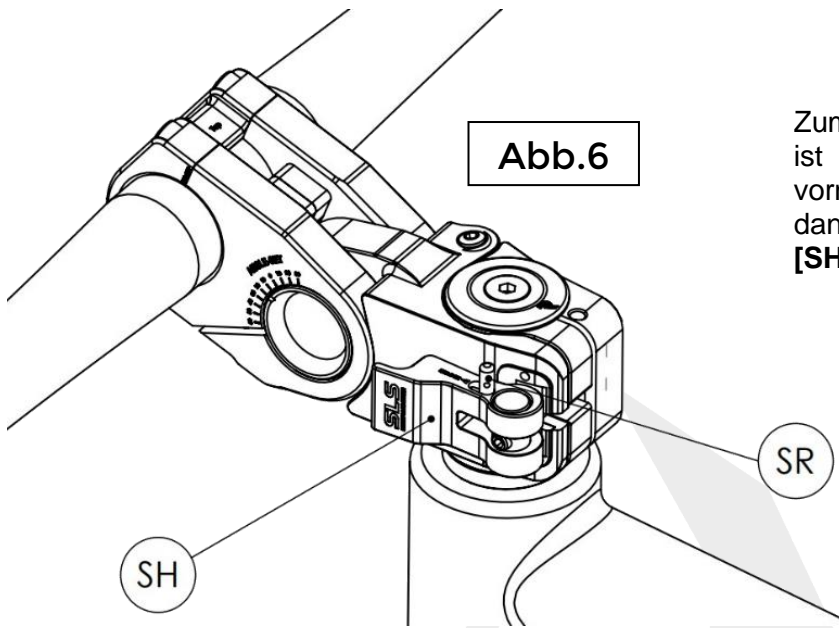


Der Lenkerdeckel [LD] ist erst mit den oberen beiden Klemmschrauben [S5] am Vorbau anzulegen [Abb. 4] + [Abb. 4.1]. Danach bitte die Höhe und Neigung des Lenkers ausrichten [Abb. 5], dafür sind die Klemmschrauben [S3] [Abb.5] vollständig zu lösen. Nach dem Ausrichten des Lenkers in Höhe und Neigung, die Schrauben [S5] mit einem Drehmoment von **6-8Nm** festziehen (erst die oberen beiden Schrauben, danach die unteren beiden Schrauben!). Daraufhin die Klemmschrauben [S3] mit einem Drehmoment von **8Nm** anziehen.

⚠ Bitte auf korrekte Position des Lenkerdeckels achten [Abb.4.1]. Hinweise auf Deckel „Top“ = „oben“ und „no gap“ = „kein Spalt“

⚠ **Achtung: Die Schrauben S3 sind im Auslieferungszustand gelöst. Bitte auf jeden Fall mit 8Nm festziehen!**



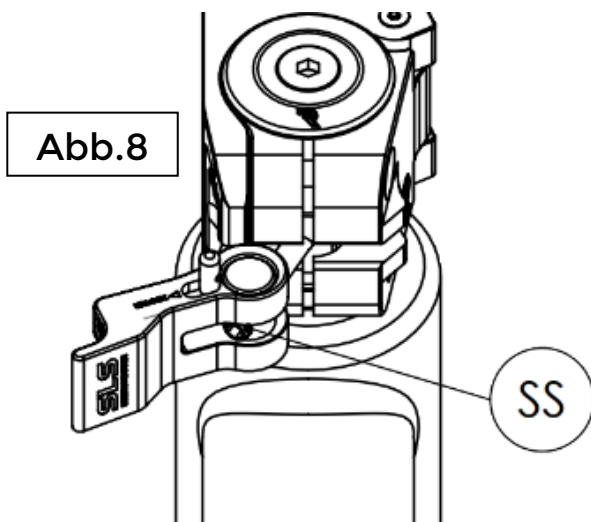
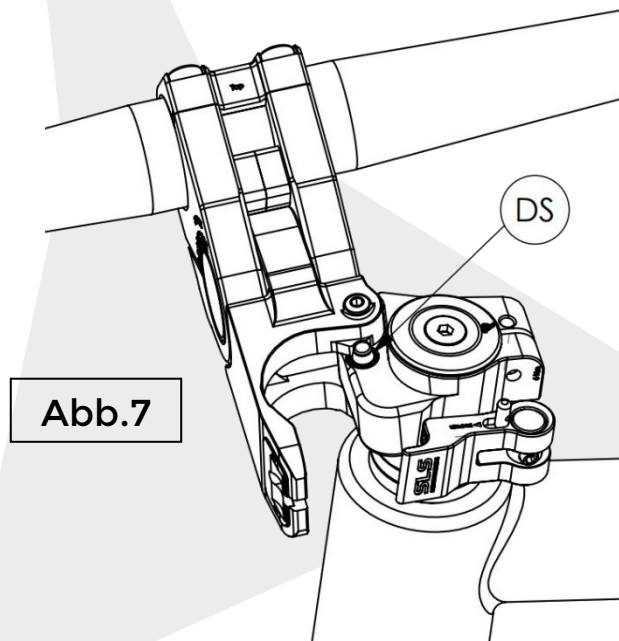


Zum schwenken des Vorbaus ist der Sperrriegel [SR] nach vorne zu schieben. Erst danach kann der Spannhel [SH] geöffnet werden.

Der Vorbau/Lenker kann nun um 90° Grad zu Seite geschwenkt werden. Dieser rastet durch den Druckstift [DS] in Endstellung ein. Den Spannhel [SH] bitte in die „Parkposition“ bringen [Abb.7].

**In dieser Position bitte das Fahrrad nicht am Lenker anheben!**

Zum Lösen der Parkstellung bitte den Druckstift drücken.



Der Spannhel [SH] ist mit der Spannschraube [SS] (SW 3mm) so einzustellen, dass das Öffnen und Schließen des Spannhel mit leichtem Kraftaufwand (mit zwei Finger) möglich ist. **Beim Verriegeln ist immer darauf zu achten, dass der Sperrriegel [SR] deutlich einrastet!** Die Hebelposition ist nach dem Einstellen mit den beiden Maden-schrauben [MS1]+ [MS2] zu sichern.



Abb.10

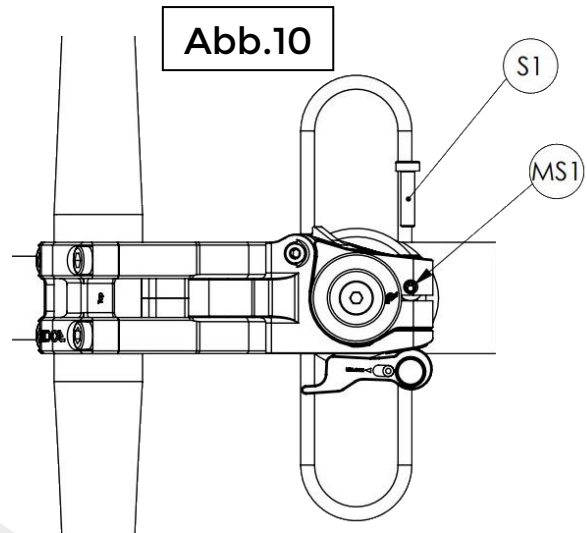
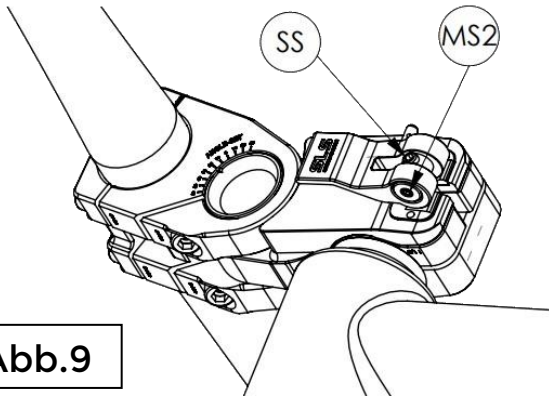


Abb.9



Sollte sich der Spannhebel **[SH]** im Laufe der Zeit durch häufige Nutzung etwas lösen, besteht die Möglichkeit, diesen wieder gegen Verdrehen zu sichern.

Der Spannhebel **[SH]** kann durch die Spannschraube **[SS]** kann wieder etwas nachjustiert werden (siehe Beschreibung in ABB. 8). Falls Der Spannhebel oder die Spannschraube zu lose sind (lässt sich zu leicht drehen) können die Madenschrauben **[MS1]+ [MS2]** handfest festgezogen werden. Dazu ist die obere Klemmschraube **[S1]** zu entfernen.



### Allgemeine Sicherheitshinweise:

- Alle Schrauben sind mit vorgegebenen Drehmomenten festzuziehen
- Stellen Sie sicher, dass über den gesamten Lenkeinschlag Kabel, Züge und Schläuche spannungsfrei verlegt sind und nicht geknickt werden.
- Keine Anbauten wie Kindersitz oder Gepäckträger am Vorbau / Lenker montieren. Eine unzulässige Belastung könnte zur Beschädigung des Vorbaus führen.
- Die Verschraubungen sind 50 km nach Erstmontage sowie bei jeder Wartung oder einmal im Jahr (mindestens alle 1.000 km) mit ihren Anzugsdrehmomente festzuziehen.
- Unsere Vorbauten sind für den alltäglichen Gebrauch an Fahrrädern, MTB sowie E-Bikes konzipiert.
- Nutzung wie Downhill, Dual Slalom, Sprünge, Freeride o.ä. ist ausgeschlossen.
- Wir empfehlen eine Lenkerbreite von 680 mm und ein Fahrergewicht (mit Gepäck) von 100 kg.



Bitte vor Inbetriebnahme und bei jeder Wartung alle beweglichen Teile mit mitgeliefertem Fett schmieren (Druckstift **[DS]** + Schwenkgelenk)