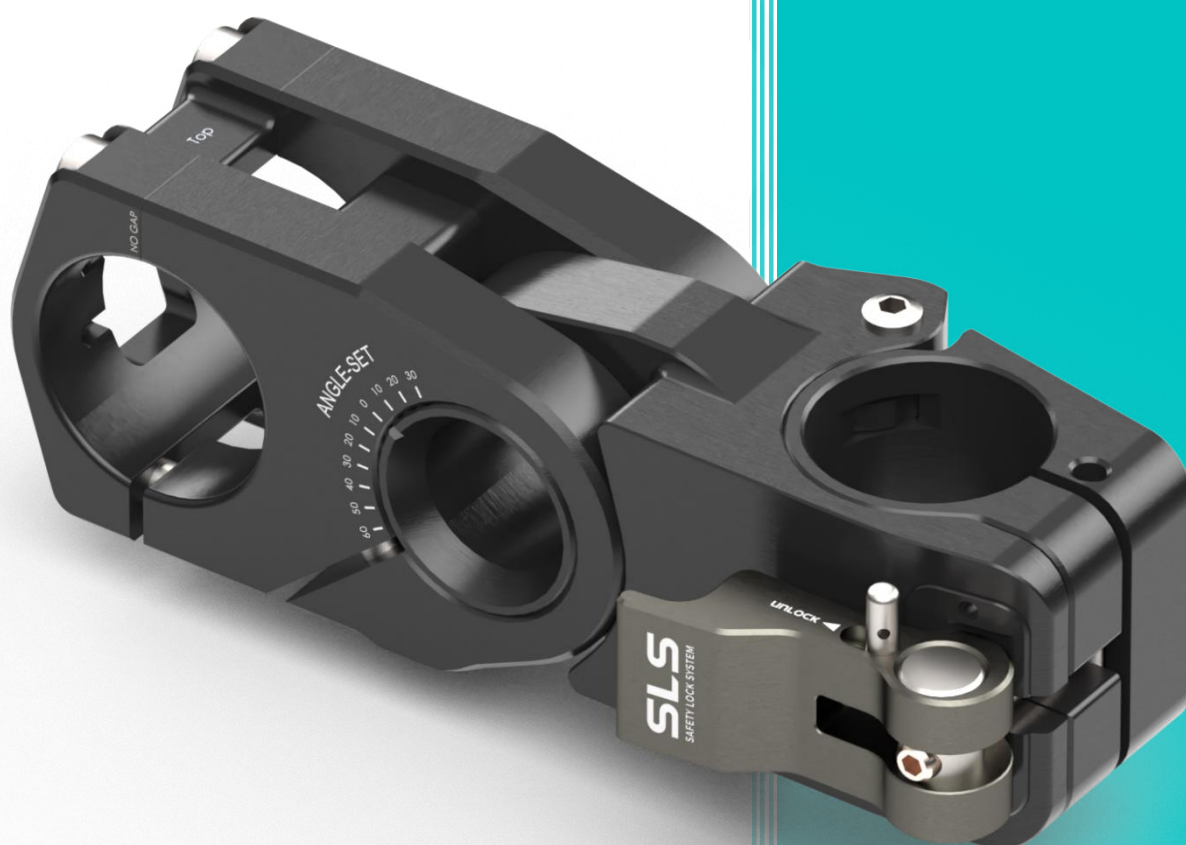


ROCKER PARTS
HIGHTECH FOR BIKES



Klasse 3 - Aktiv

MONTAGEANLEITUNG



Roc *Stem AiO*

AiO, AiO MAX
AiO 35, AiO MAX 35



Sicherheit & Kompatibilität (vor der Montage)

⚠ Sicherheit – bitte zuerst lesen

- **[GEFAHR] Nicht fahren in Parkstellung.** Der Vorbau darf nur im **verriegelten Fahrzustand** benutzt werden.
- **[WARNUNG] Nur an fachgerecht gewarteten Rädern montieren.** Unsachgemäße Montage kann zu Sturz und schweren Verletzungen führen.
- **[WARNUNG] Drehmomente einhalten.** Ziehe alle Schrauben mit einem **Drehmomentschlüssel** an. Für Lenkerklemmung gilt: **immer das niedrigere Limit** aus Lenker-Herstellerangabe und Vorbau-Angabe verwenden.
- **[WARNUNG] Carbon-Lenker:** Nur gemäß Herstellerfreigabe montieren, **Carbon-Montagepaste** verwenden, scharfe Kanten vermeiden, Klemmbereich **sauber & fettfrei** halten.
- **[ACHTUNG] Kabel/Schläuche freigängig halten.** Der Schwenkmechanismus braucht Spiel. Keine Zug-/Knicksituationen im **gesamten Schwenk- und Lenkbereich**.
- **[ACHTUNG] Keine Hebel-/Traglast am Lenker.** Fahrrad in Parkstellung **nicht am Lenker** anheben oder sichern.
- **[ACHTUNG] Zusätzliche Lasten am Lenker begrenzen.** **Keine Kindersitze**, keine Front-Gepäckträger; **Lenkertaschen > 2 kg** sind nicht zulässig.
- **[HINWEIS] Regelmäßig prüfen.** Nach den ersten Fahrten sowie **regelmäßig:** Schrauben-Drehmomente, Spielfreiheit des Steuersatzes, Freigängigkeit der Leitungen und Verriegelungsfunktion kontrollieren.
- **[HINWEIS] Schmierung/ Pflege.** Schwenkgelenk und Druckstift leicht schmieren (wasserbeständiges, haftstarkes Fett). Verschmutzungen entfernen, keine Hochdruckreiniger.
- **[WARNUNG] Bei Nichtbeachtung können Gesundheit und Leben gefährdet sein.**

✅ Kompatibilität – Checkliste vor der Montage

- **Gabelschaft:** 1 1/8" Ahead (ohne Außengewinde), **Metall** (Alu/Stahl). *Kein Carbon-Gabelschaft ohne ausdrückliche Freigabe des Gabelherstellers.*
- **Steuerrrohr/Stack:** Gabelschaft-Ende liegt **ca. 2 mm unter** der Oberkante des Vorbaus (Distanzringe ggf. anpassen).
- **Lenkerklemmung:** Modell passend zu **31,8 mm oder 35 mm** Lenkerdurchmesser wählen. Klemmbereich des Lenkers muss **glatt, unbeschädigt** und freigegeben sein (insb. bei Carbon).
- **Züge/Leitungen:** Ausreichende **Längenreserve** für Lenken **und** Schwenken vorhanden; keine straffen Radien. Bei interner Führung durchs Steuerlager (ICR) ist ggf. eine **Kabelführung** erforderlich.
- **Brems-/Schalthebel & Zubehör:** So montieren, dass bei vollem Schwenken **nichts anschlägt** (Rahmen, Display, Licht, Körbe etc.).
- **Anforderungskategorie 3 - Aktiv.** Trekking, MTB, E-Bikes im üblichen Straßen-/Geländeeinsatz. **Nicht** für Downhill, Sprünge, Bikepark oder außergewöhnliche Stoß-/Schlagbelastungen.
- **Unverändert:** Vorbau **nicht modifizieren**. Nur Originalteile verwenden.

Bitte Drehmomentangaben beachten!



Drehmomente werden in Nm angegeben. Sollte kein Drehmomentschlüssel vorhanden sein, bitte eine Fachwerkstatt aufsuchen.



Anforderungsklassen

Die Anforderungsklassen helfen dabei, den vorgesehenen Einsatzbereich des Vorbaus einzuordnen. Sie orientieren sich an der tatsächlichen Nutzung des Fahrrads, dem Fahrstil sowie den zu erwartenden Belastungen.

Klasse 1 - Alltag

Du nutzt dein Fahrrad **überwiegend im Alltag**. Der Weg zur Arbeit, zum Einkaufen, zum Campingplatz oder die entspannte Runde durch die Stadt stehen im Vordergrund.

Typische Fahrräder in diesem Einsatzprofil sind **Citybikes, Urban Bikes, Hollandräder, Trekkingräder und E-Bikes im Alltagsbetrieb**.

Gefahren wird überwiegend auf **Asphalt, Pflasterwegen, Radwegen und anderen befestigten Wegen**. Die Räder bleiben dabei dauerhaft in Kontakt mit dem Untergrund. Sprünge sind nicht vorgesehen.

Technische Orientierung: ASTM Kategorie 1

Klasse 2 - Tour

Du nutzt dein Fahrrad regelmäßig für **Ausflüge, Reisen und längere Touren**. Komfort spielt weiterhin eine wichtige Rolle, gleichzeitig soll das Fahrrad auch auf wechselnden Untergründen souverän funktionieren.

Typische Fahrräder in diesem Einsatzprofil sind **Trekkingräder, Reiseräder, SUV-Bikes, Gravelbikes und E-Bikes bis 25 km/h**.

Zum normalen Einsatzbereich **gehören Asphalt, Schotterwege, Feldwege, Forstwege und befestigte Waldwege**. Kleinere Unebenheiten und Absätze sind üblich. Sprünge sind nicht vorgesehen.

Technische Orientierung: ASTM Kategorie 2

Klasse 3 - Aktiv

Du fährst regelmäßig und aktiv. **Längere Touren**, wechselnde Untergründe und eine **sportliche Fahrweise** gehören für dich dazu.

Typische Fahrräder in diesem Einsatzprofil sind **Trekkingräder, Gravelbikes, Crossbikes, Touren-Mountainbikes, SUV-Bikes sowie E-Bikes bis 25 km/h**.

Zum vorgesehenen Einsatzbereich **gehören Asphalt, Schotterwege, Waldwege, Forststraßen und naturbelassene Wege. Wurzeln, Kanten, kleinere Absätze und natürliche Unebenheiten sind Teil des normalen Einsatzbereichs**. Kurzzeitiger Bodenkontaktverlust durch Unebenheiten sowie gelegentliche Sprünge oder Absätze bis 30 cm Höhe ist zulässig.

Das maximale Gesamtgewicht aus Fahrrad, Fahrer und Gepäck beträgt 130 kg.

Technische Orientierung: ASTM Kategorie 3

Klasse 4 - Sport

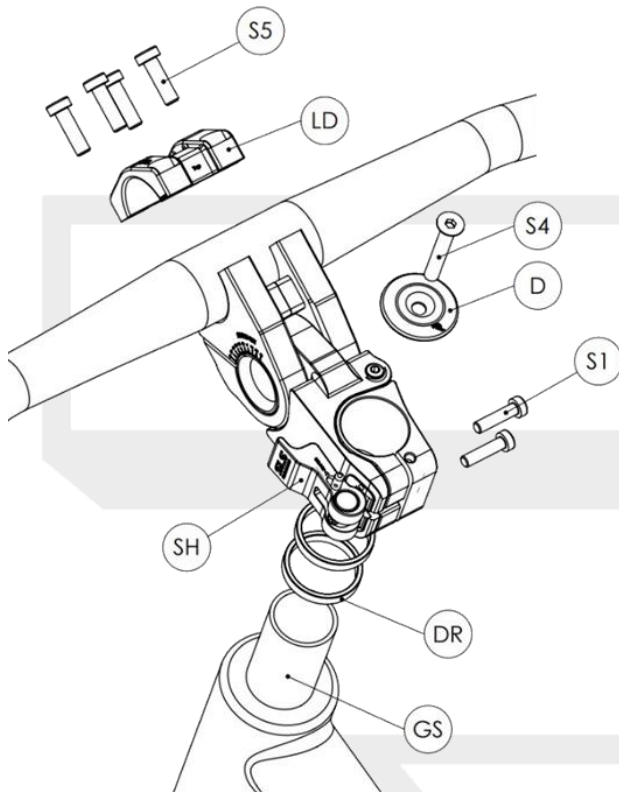
Du bewegst dein Fahrrad regelmäßig in technisch **anspruchsvollem Gelände und setzt es hohen Stoß- und Schlagbelastungen** aus.

Typische Fahrräder in diesem Einsatzprofil sind **Trail-, Enduro-, Downhill- und Freeride-Mountainbikes**.

Zum Einsatzbereich gehören **technische Trails, Bikeparks, Downhill-Strecken, größere Sprünge, Drops und dauerhaft raues Gelände**. Sprünge über 30 cm Höhe sowie hohe Stoßbelastungen gehören zum typischen Einsatzbereich.

Technische Orientierung: ASTM Kategorien 4 bis 6

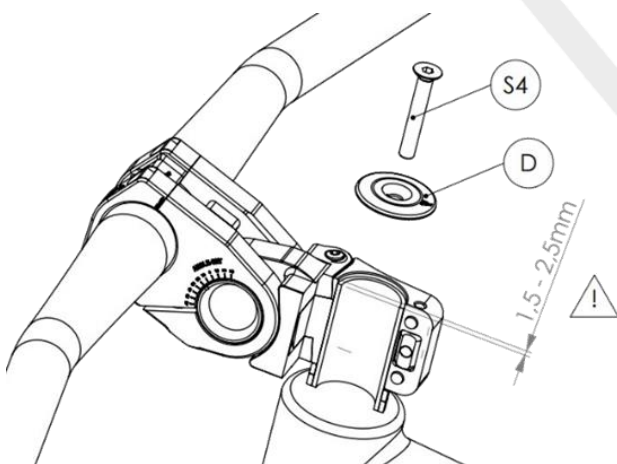
Montage / Bedienung



In dieser Abbildung siehst du alle relevanten Bauteile des RocStem AiO (MAX). Jedes Teil ist mit einer Kennung versehen, die wir auch in der Anleitung verwenden:

- **S1** – Klemmschrauben für den Gabelschaft (2x)
- **S4** – Ahead-Deckelschraube (zur Einstellung des Lagerspiels)
- **S5** – Klemmschrauben für die Lenkerklemmung (4x, oben/unten)
- **SH** – Spannhebel (zur Arretierung der Schwenkfunktion)
- **D** – Deckel Ahead (optional)
- **LD** – Lenkerdeckel
- **DR** – Distanzringe (optional)
- **GS** – Gabelschaftrohr (original)

Dein Vorbau ist werkseitig vormontiert und bereits an den relevanten Stellen gefettet.

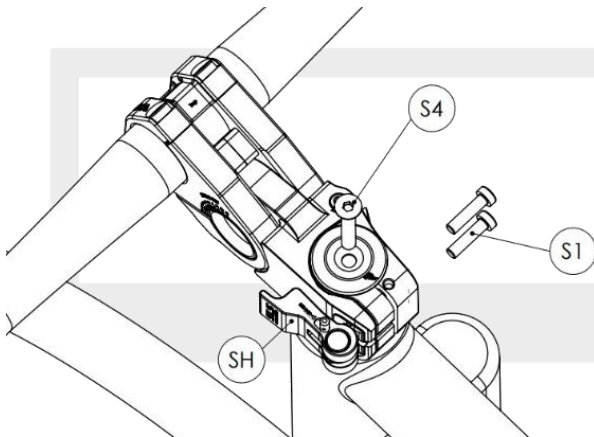


Achte vor der Montage darauf, dass der Gabelschaft zu deinem Vorbau passt:

- Der Vorbau ist für einen **1 1/8 Zoll Ahead-Gabelschaft ohne Außengewinde** geeignet.
- Das obere Ende des Gabelschafts sollte etwa **1,5 - 2 mm unterhalb der Oberkante des Vorbaus** enden.
- Verwende ggf. passende Distanzringe (DR), um die Höhe korrekt einzustellen.

Nur so kannst du später das Lagerspiel über die Ahead-Deckelschraube (S4) sauber einstellen. Die Distanzringe (DR) sowie der Ahead-Deckel (D) gehören nicht zum Lieferumfang.

Montage / Bedienung



Setze den Vorbau auf den vorbereiteten Gabelschaft.

👉 **Hinweis:** Es ist von Vorteil, eine dünne Schicht **Montagepaste** zu verwenden. Das erleichtert die Montage und verhindert Geräuschentwicklungen.

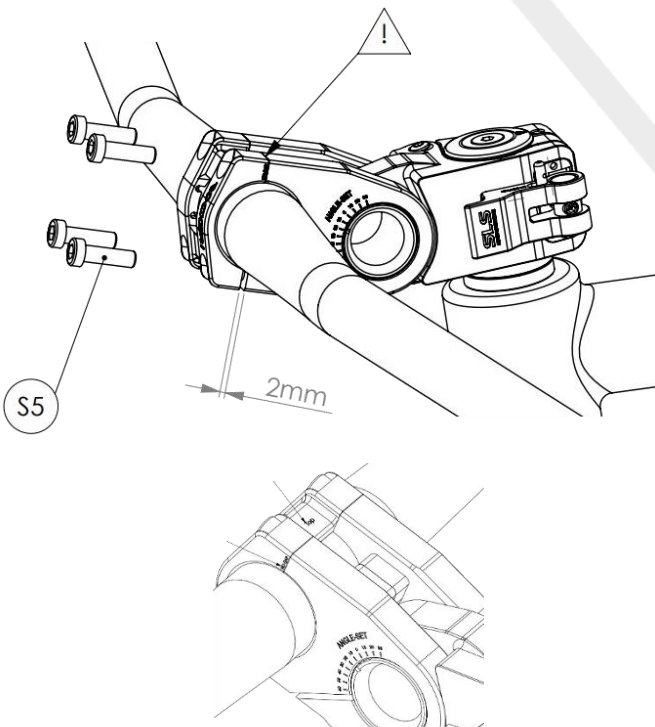
Jetzt stellst du das Lagerspiel ein:

- Richte den Vorbau grob gerade zum Vorderrad aus.
- Ziehe die Ahead-Deckelschraube **S4** mit **1,5–2 Nm** an, bis kein Spiel mehr im Steuersatz spürbar ist.
- Achte darauf, dass sich der Lenker weiterhin leichtgängig drehen lässt.

Wichtig: Die Schraube **S4** dient nur zur Einstellung des Lagerspiels – nicht zum Fixieren des Vorbaus!

Wenn das Lagerspiel korrekt eingestellt ist, richtest du den Vorbau exakt gerade zum Vorderrad aus.

Danach ziehst du die beiden Klemmschrauben **S1** am Gabelschaft **gleichmäßig** und schrittweise mit einem **Drehmoment von 6 Nm** fest.



Setze den Lenker mittig in die Lenkerklemmung.

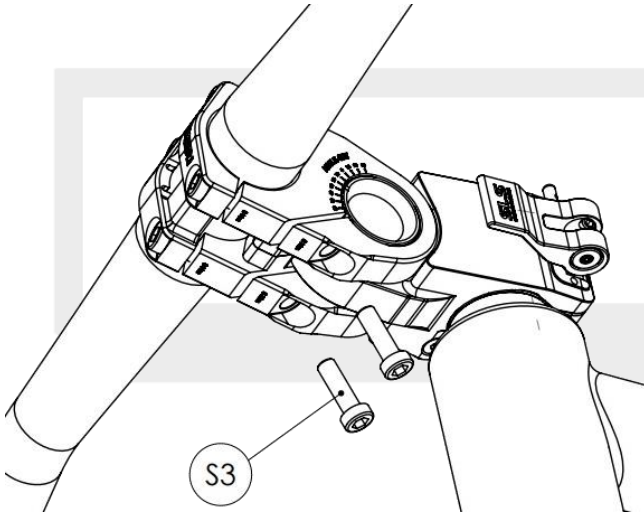
👉 **Hinweis:** Es ist von Vorteil, eine dünne Schicht **Montagepaste** zu verwenden. Das erleichtert die Montage und verhindert Geräuschentwicklungen.

Achte darauf, dass die Markierungen am Lenker mittig sitzen und der Lenker symmetrisch ausgerichtet ist. Die Lenkerklemmung besteht aus zwei oberen und zwei unteren Schrauben **S5**:

- Ziehe zuerst die **oberen Schrauben** leicht an, sodass kein Spalt („no gap“) bleibt.
- Danach ziehst du die **unteren Schrauben** leicht an

Damit stellst du sicher, dass Deckel und Lenker korrekt sitzen.

Montage / Bedienung

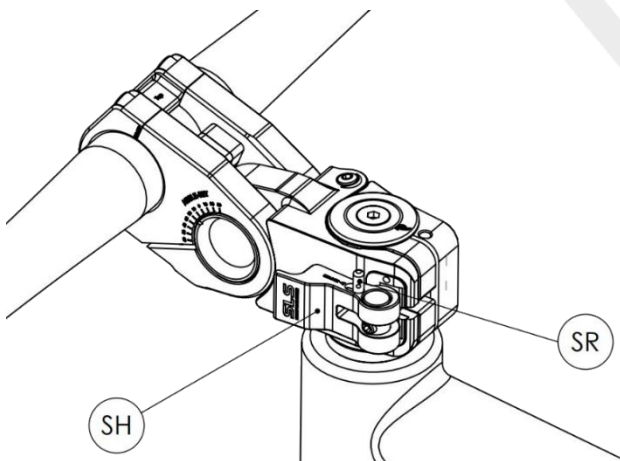


Anschließend richtest du den Lenker in der gewünschten **Höhe und Neigung** aus. Dafür müssen die **Klemmschrauben [S3]** vollständig gelöst sein. Positioniere den Lenker so, dass er mittig und symmetrisch sitzt.

Nun ziehst du die Schrauben in folgender Reihenfolge mit Drehmoment an:

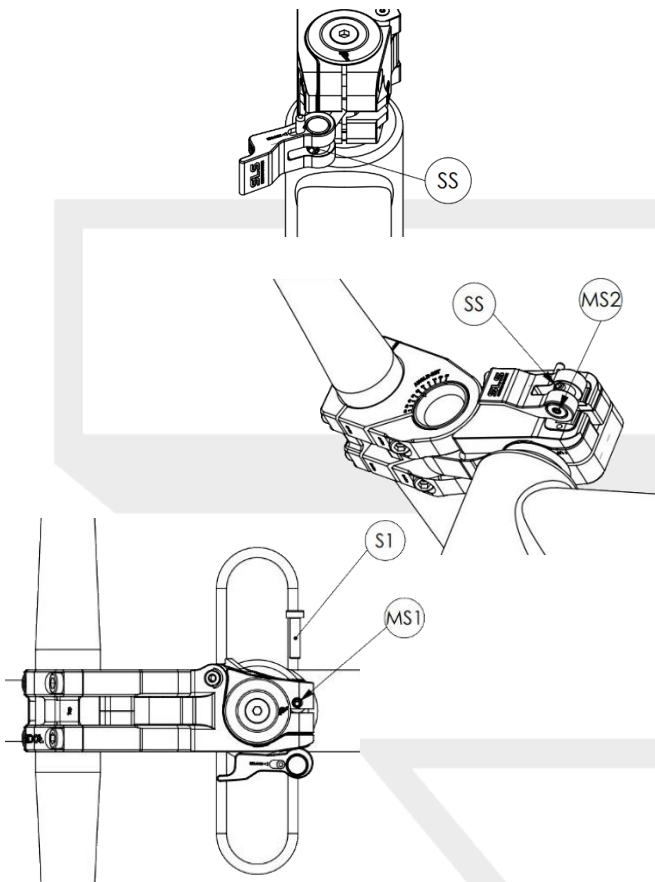
- **Klemmschrauben [S5]**: zuerst die oberen beiden Schrauben gleichmäßig anziehen, dann die unteren beiden. Drehmoment **6–8 Nm** (bei Carbon-Lenkern immer Herstellerangaben beachten).
- **Klemmschrauben [S3]**: nach dem Fixieren des Lenkers mit **8 Nm** anziehen, um Höhe und Neigung dauerhaft zu sichern.

Achtung: Die Schrauben S3 sind im Auslieferungszustand gelöst. Bitte auf jeden Fall mit 8 Nm festziehen!



Der Sperrriegel (**SR**) arretiert den Spannhebel und somit die Schwenkfunktion. Werkseitig ist er vormontiert. Der Sperrriegel rastet in Fahrstellung ein und verhindert ein unbeabsichtigtes Öffnen des Spannhebels.

Montage / Bedienung

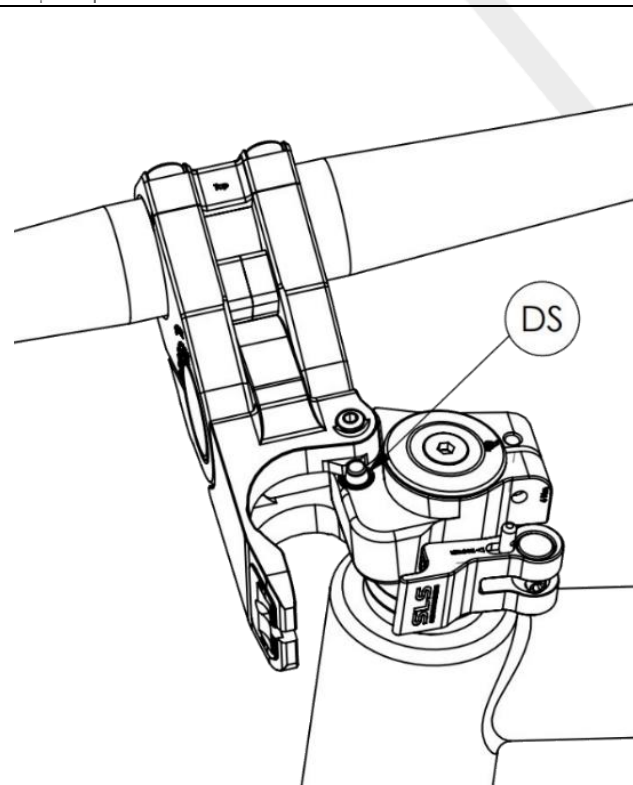


Wenn nötig, kannst du den Spannhebel über die Spannschraube (**SS**) nachjustieren.
Die Madenschrauben **MS1** und **MS2** hemmen die Spannschraube (bitte nur leicht handfest anziehen)

So stellst du den Spannhebel ein **Zwei-Finger-Regel**:

- Schließe den Spannhebel.
- Drehe die Spannschraube (**SS**) so, dass sich der Spannhebel **mit spürbarem Widerstand** schließen lässt – nicht zu leicht, aber auch nicht übermäßig stramm
- Der Spannhebel soll mit zwei Fingern zu öffnen sein!
- **Mit nur einem Finger** darf es nicht möglich sein → dann ist die Vorspannung zu schwach.
- **Mit mehr Kraft als zwei Finger** → die Vorspannung ist zu stark eingestellt.
- Schließe den Hebel und kontrolliere, ob der Vorbau spielfrei in Fahrstellung fixiert ist.

Beim Verriegeln ist immer darauf zu achten, dass der Sperrriegel [SR] deutlich einrastet!



Schiebe den **Sperrriegel (SR)** nach vorne und öffne den Spannhebel komplett (drehen und nach hinten schwenken).

- Jetzt kannst du den Lenker seitlich schwenken (Parkposition), bis der Sperrriegel hörbar einrastet.
- Zum Zurückstellen drückst du den **Druckstift (DS)** – dadurch entriegelt der Schwenkmechanismus.
- Drehe den Lenker in Fahrstellung und verriegele mit dem Spannhebel.

Wichtig:

- ☞ **In Parkstellung darf nicht gefahren werden.**
- ☞ **Nicht am Lenker anheben**, wenn der Vorbau sich in Parkstellung (geöffnet) befindet.
- ☞ **Die Kabelführung** muss in beiden Endlagen spannungsfrei sein. Bei interner Kabelführung (ICR) ggf. unsere passende Kabelführung ICR verwenden.

Wartung & Pflegehinweise

Dein Vorbau ist wartungsarm, aber nicht wartungsfrei. Beachte bitte:

- **Schrauben nachziehen:** Ziehe alle Verschraubungen nach den ersten **50 km**, danach bei jeder Wartung sowie mindestens **einmal jährlich oder alle 1.000 km** mit den vorgegebenen Drehmomenten nach.
- **Regelmäßige Sichtprüfung:** Kontrolliere Vorbau, Lenker und Gabelschaft regelmäßig auf **Risse, Verformungen oder Beschädigungen**. Bei Auffälligkeiten das Rad nicht mehr benutzen und Fachhändler kontaktieren.
- **Schwenkmechanismus schmieren:** Bewegliche Teile (Druckstift, Gelenk) regelmäßig leicht fetten – empfohlen alle **3 Monate oder 1.000 km** oder bei Regenfahrten häufiger. Verwende ein wasserbeständiges, haftstarkes Fett.
- **Reinigung:** Kein Hochdruckreiniger! Schmutz mit weichem Lappen und mildem Reiniger entfernen, danach Gelenk leicht nachfetten.
- **Werkzeug:** Ziehe Schrauben (M5, M6) immer mit einem **Drehmomentschlüssel** an.

So bleibt dein RocStem lange funktionsfähig und sicher.

Sicherheit & Einsatzbereich

Die folgenden Hinweise sind entscheidend für deine Sicherheit und die Lebensdauer des Vorbaus. Bitte halte dich unbedingt an diese Vorgaben – unsachgemäße Nutzung kann zu Schäden am Material oder zu schweren Unfällen führen.

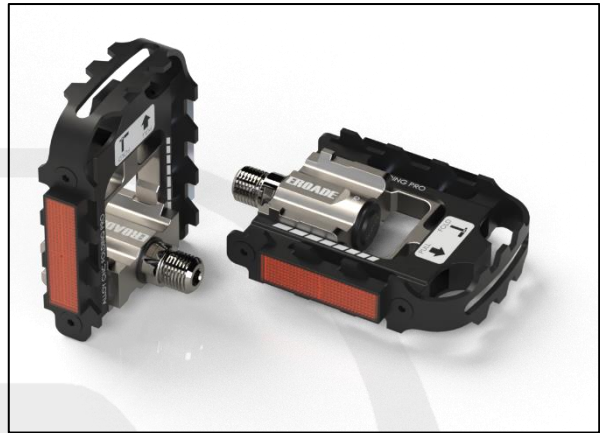
- **Drehmomente einhalten:** Alle Schrauben (M5, M6) ausschließlich mit den **vorgegebenen Drehmomenten** anziehen.
- **Züge, Kabel, Leitungen:** Stelle sicher, dass Kabel, Züge und Schläuche über den gesamten **Lenk- und Schwenkbereich spannungsfrei** verlegt sind. Keine Knicke oder Zugspannung zulassen.
- **Keine zusätzlichen Anbauten:** Am Vorbau oder Lenker dürfen **keine Kindersitze, Frontgepäckträger oder andere schweren Anbauten** montiert werden. Unzulässige Lasten können Schäden verursachen. Ausnahme: Lenkertaschen bis max. 2 kg
- **Einsatzbereich:** Der RocStem ist für den alltäglichen Gebrauch an **Cityrädern, Trekkingrädern, Mountainbikes und E-Bikes** konzipiert.
 - Empfohlene Lenkerbreite: **680 mm**
 - Zulässiges Fahrergewicht inkl. Gepäck: **bis 120 kg**
- **Nicht zulässig:** Fahrten mit extremen Stoß- oder Schlagbelastungen wie **Downhill, Dual Slalom, Dirt, Sprünge (>30cm), Freeride oder Bikepark**.
- **Keine Modifikationen:** Veränderungen, Nachbearbeitungen oder Umbauten am Vorbau sind **nicht erlaubt**. Verwende ausschließlich Originalteile.

Sinnvolles Zubehör

Kabelführung ICR - Art.Nr.: 140-0124-01



Klapp-Pedale Z3 - Art.Nr.: 940-0105-01



Sprühfett - Art.Nr.: 990-0128-01



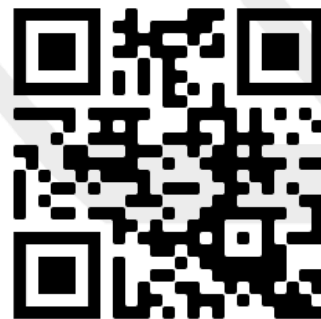
Mietwerkzeug - Art.Nr.: 899-0001-01



Rocker Parts GmbH

Christmannshof 10
79206 Breisach am Rhein

WhatsApp: +49 17684804407
Signal: +49 17684804407
info@rocker-parts.de



www.rocker-parts.de